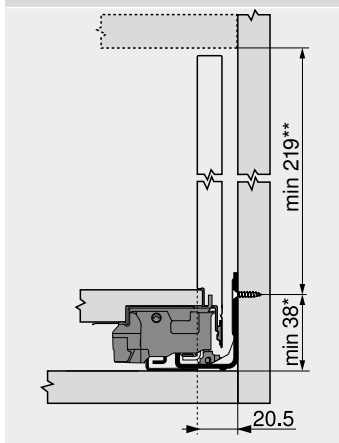


Vorraadlade – F

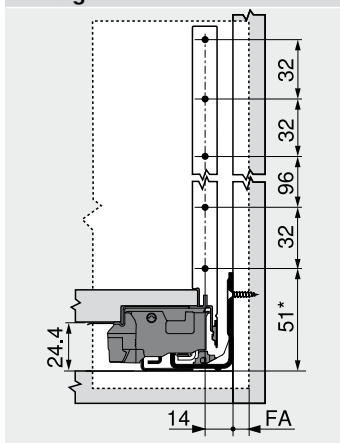
Webcode
 DQBRHA

Maatvoeringen

Nodige inbouwruimte

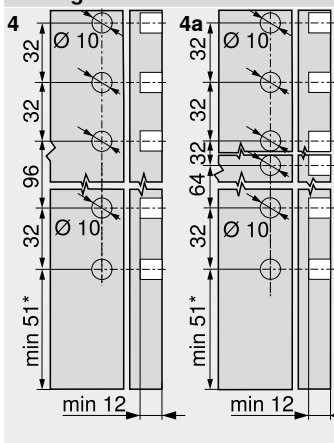


Inbouwmaten – front – schroefmontage



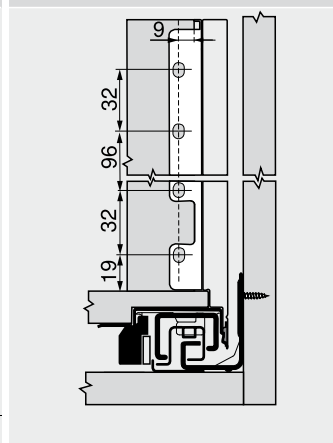
FA Frontopdek
 * +1 mm indien voorafgaand aan de corpusmontage, de corpusprofielen op de zijkant gemonteerd zijn

Boormaten – front – EXPANDO montage



* +1 mm indien voorafgaand aan de corpusmontage, de corpusprofielen op de zijkant gemonteerd zijn

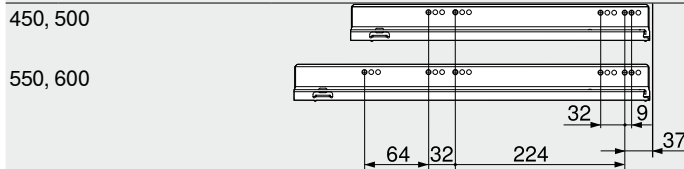
Inbouwmaten – rugwand



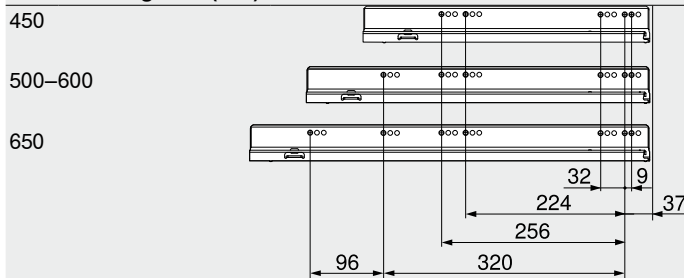
* +1 mm indien voorafgaand aan de corpusmontage, de corpusprofielen op de zijkant gemonteerd zijn
 ** Incl. 2 mm neigingsverstelling

Schroefpositie – corpusprofielen

Corpusprofiel 750 – 40 kg
 Nominale lengte NL (mm)

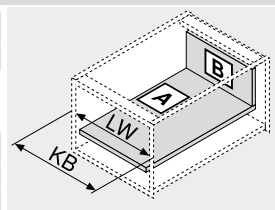
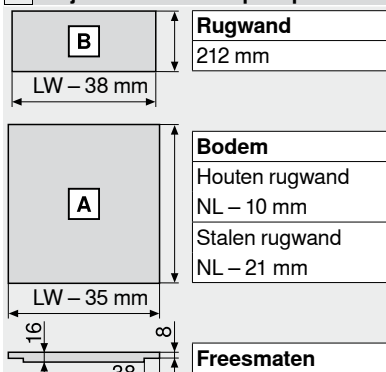


Corpusprofiel 753 – 70 kg
 Nominale lengte NL (mm)



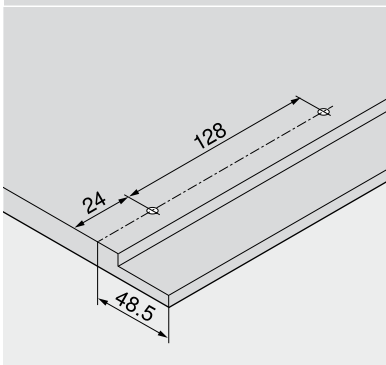
Corpusbinnendiepte LT min. = nominale lengte NL + 3 mm

Snijmaten – 16 mm spaanplaat



KB Corpusbreedte
 LW Corpusbinnenbreedte
 NL Nominale lengte

Inbouwmaten – ladebodern



Zie ook

Overzicht – LEGRABOX	217	Toebehoren – stalen rugwand	251
Overzicht – SERVO-DRIVE voor LEGRABOX/TANDEMBOX	555	Toebehoren	251
TIP-ON voor LEGRABOX	658	Bevestiging van de corpusprofielen	255
TIP-ON BLUMOTION voor LEGRABOX	670	Montage, demontage en verstelling	256
Overzicht – AMBIA-LINE voor LEGRABOX	491	Overzicht – verwerking	683
		Informatie	774